

ÜRÜN KODU / Product code / Produkt kode
3200363965

ÜRÜN ADI / Product name / Produkt name

VANENSI M76-76029
KARYOLA/BAŞUCU

ÜRÜN EBADI / Product Size / Produkt Dimensionen

2280 X 2170 X 1210 mm



Bu modül iki kişi tarafından kurulmalıdır.

This unit should be assembled by two persons.

Dieser artikel sollte von zwei personen montiert werden.



Bu modülün kurulumu için gerekli olan araçlar.

The necessary tools (not included)

Die dazu benötigten Werkzeuge (ausschliesslich)



Sayın Müşterimiz,

Satınalmış olduğunuz bu ürün sizlere ulaşmadan önce tarafımızdan her türlü kontrol ve testlere tabii tutulmuştur. Bu durumda bile taşıma sırasında bazı parçaların zarar görmesi mümkündür. Böyle bir durum ile karşılaşırsanız ürünün tamamını geri göndermeyiniz. Sadece zarar gören parçayı isteyiniz. Gerekli parçayı isterken ise servis kartına bakarak tam olarak tanımlayınız. Eksik olan parça en hızlı şekilde tarafınıza gönderilecektir.

Montaja başlamadan önce kutulardan çıkan tüm parça ve aksesuarları listelere göre kontrol ediniz. Parça ve aksesuarların tam ve sağlam olduğunu tespit ettikten sonra montaja başlayınız.

Montaja başlamadan önce her parçayı nemli bir bez ile temizleyiniz.

Eğer birden fazla ürün aldıysanız herhangi bir karışıklığa sebep vermeme için tek bir ürün montajını yaptıktan sonra diğer ürüne geçiniz.

Ürünleri hiçbir zaman sürterek taşımayınız. Ürünü kaldırarak ve sökerek en az iki kişi ile taşıyınız. Uzun mesafeli taşımalarda ürünü mutlaka paket ile taşıyınız.

Almış olduğunuz mobilyalarının yüzeylerinin temizlenmesi çok kolaydır. Nemli ve sabunlu bir bez ile veya diğer ev temizleyicileriyle silmek yeterlidir.

Mobilyalar aşırı sıcak, soğuk ve nemden etkilendiklerinden, mobilyanızı bu faktörlerle direkt olarak temas ettirmeyiniz.

Mobilyanızı amacı dışında kullanmayınız.

Dear Customer,

The product you bought was subjected to all sorts of tests and control before sending out to you. Even in this situation, sometimes happen that some component is damaged during the transportation. In such case please do not send the whole article back to us. Just request/order the damaged part. While requesting the required part, describe it exactly by looking to service card. Missing part will be sent to you as soon as possible.

Before start assembling, please check the whole components and accessories according to the lists. After being sure that every part and accessory are okay and right, start assembling.

Before start assembling, please clean all the components with a damp cloth.

If you bought more than one product, to prevent confusion be sure that you completed the first product. Then start the other product's assembling.

Never draw the products. While carrying, disassociate and lift the product and carry with minimum 2 people. For long distances carry the product with the package.

It is very easy to clean the surfaces of your product. It is enough to wipe with a damp and soapy cloth or other household cleaners. Do not directly contact your furniture with excessive heat, cold and humidity because the product can be affected.

Do not use your furniture for out of purposes.

Lieber Kunde,

das von Ihnen gekaufte Produkt durchläuft verschiedene Tests und Prüfungen bevor es zu Ihnen kommt. Trotzdem kann es vorkommen, dass während des Transports ein Teil beschädigt wird.

In solchem Fall bestellen Sie anhand der Servicekarte das beschädigte bzw. das fehlende Teil. Wir werden Ihre Anforderung sofort bearbeiten und Ihnen das Ersatzteil umgehend zusenden.

Kontrollieren Sie vor der Montage anhand der Zubehörliste alle Teile und Accessoires auf Vollständigkeit. Erst nach dieser Überprüfung können Sie mit der Montage beginnen.

Falls Sie mehr als ein Produkt gekauft haben, montieren Sie erst das eine und danach das andere Produkt, damit Sie mit den Teilen nicht durcheinander kommen.

Der Transport von fertig montierten Möbeln sollte immer von zwei Personen erfolgen.

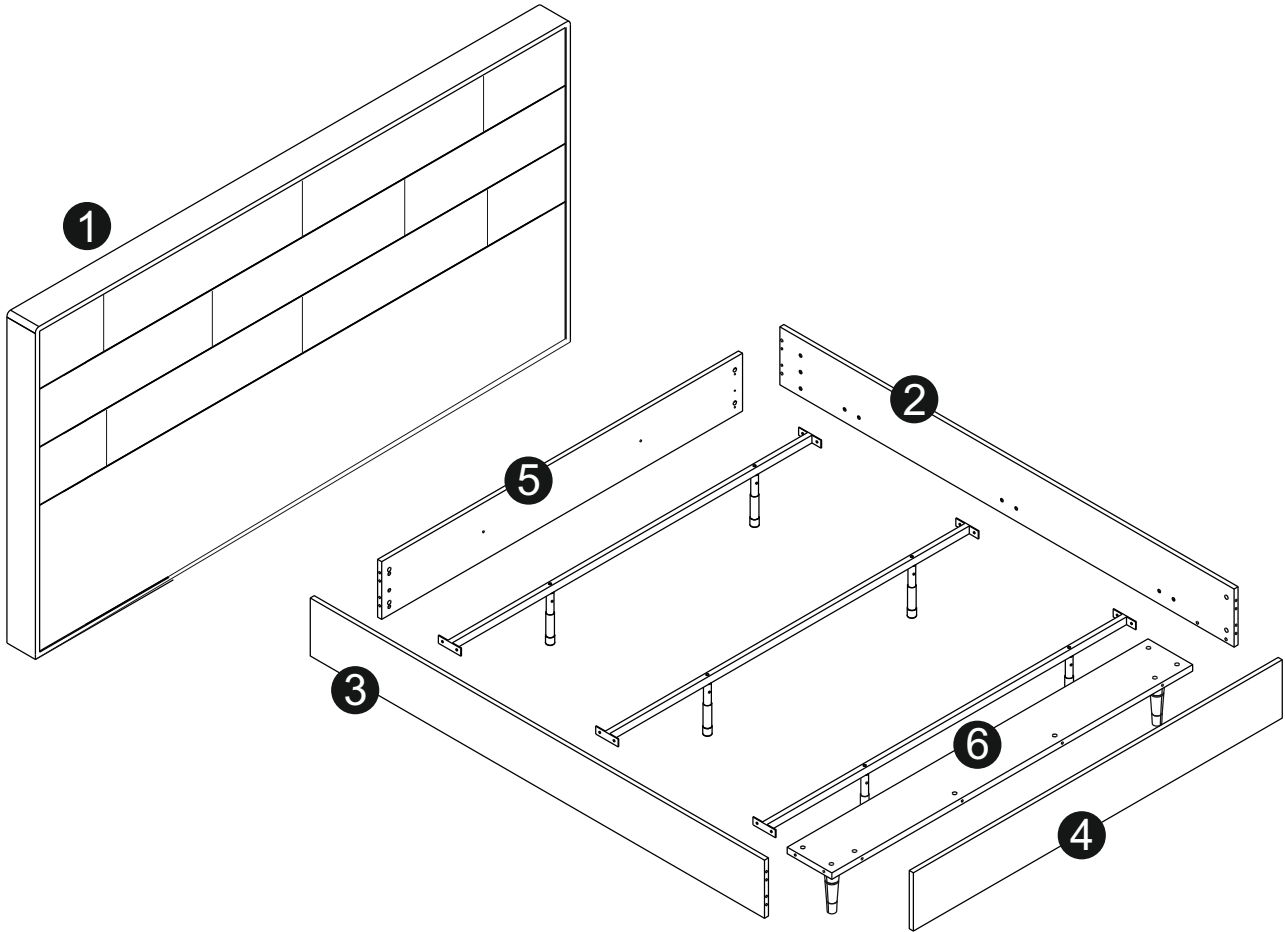
REINIGUNG

Reinigen Sie die Teile mit einem leicht feuchten Tuch, danach trockenreiben. Keine scheuernden oder ätzenden Reinigungsmittel verwenden.

Hohe Hitze und Feuchtigkeit schaden Ihren Möbeln, bitte von diesen Quellen fernhalten.

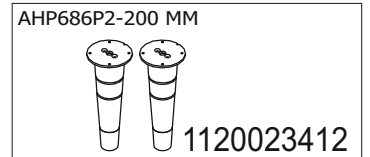
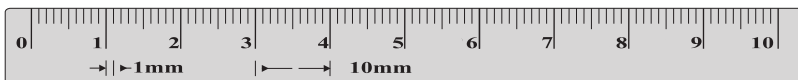
Möbel bitte nicht zweckentfremden.

3	CCCCCÇÇÇD	KUTU-1 76029 VANENSI KARYOLA 160*200CM	1	ADT		
	CCCCCÇDÇ	DÖŞENMİŞ BASUCU	1	ADT		
	2200182417	KUTU-2 76029 VANENSI KARYOLA 160*200CM	1	ADT		
3	CCCCCÇDEÇ	DÖŞENMİŞ SOL YAN PLAKA	1	ADT	ی ک ی و	225
3	CCCCCÇDED	DÖŞENMİŞ SAĞ YAN PLAKA	1	ADT	ی ک ی و	225
4	CCCCCÇDEE	DÖŞENMİŞ AYAKUCU PLAKASI	1	ADT	و ی ی و	226
5	CCCCCÇÇÇ	BASUCU BAĞLANTI PLAKASI	1	ADT	ی ی و	224
6	CCCCCÇÇD	AYAK BAĞLANTI KAYITI	1	ADT	و ی و	150
	CCCCCÇÇD	AKS.POS. 76029 KARYOLA 160CM	1	ADT		
	1120023483	AHP686P2_VANENSI 200MM_TORNA_AYK_MONTANA	1	TK		
	2200182148	KUTU-3 76029 KRYL 1615MM MNNSMN/MTK381P	1	ADT		
	2200182429	KUTU-4 76029 VANENSI KARYOLA 160*200CM	1	ADT		
3	CCCCCCCC	YATAK ALTI SUNTASI	2	ADT	ی ک ی و	795

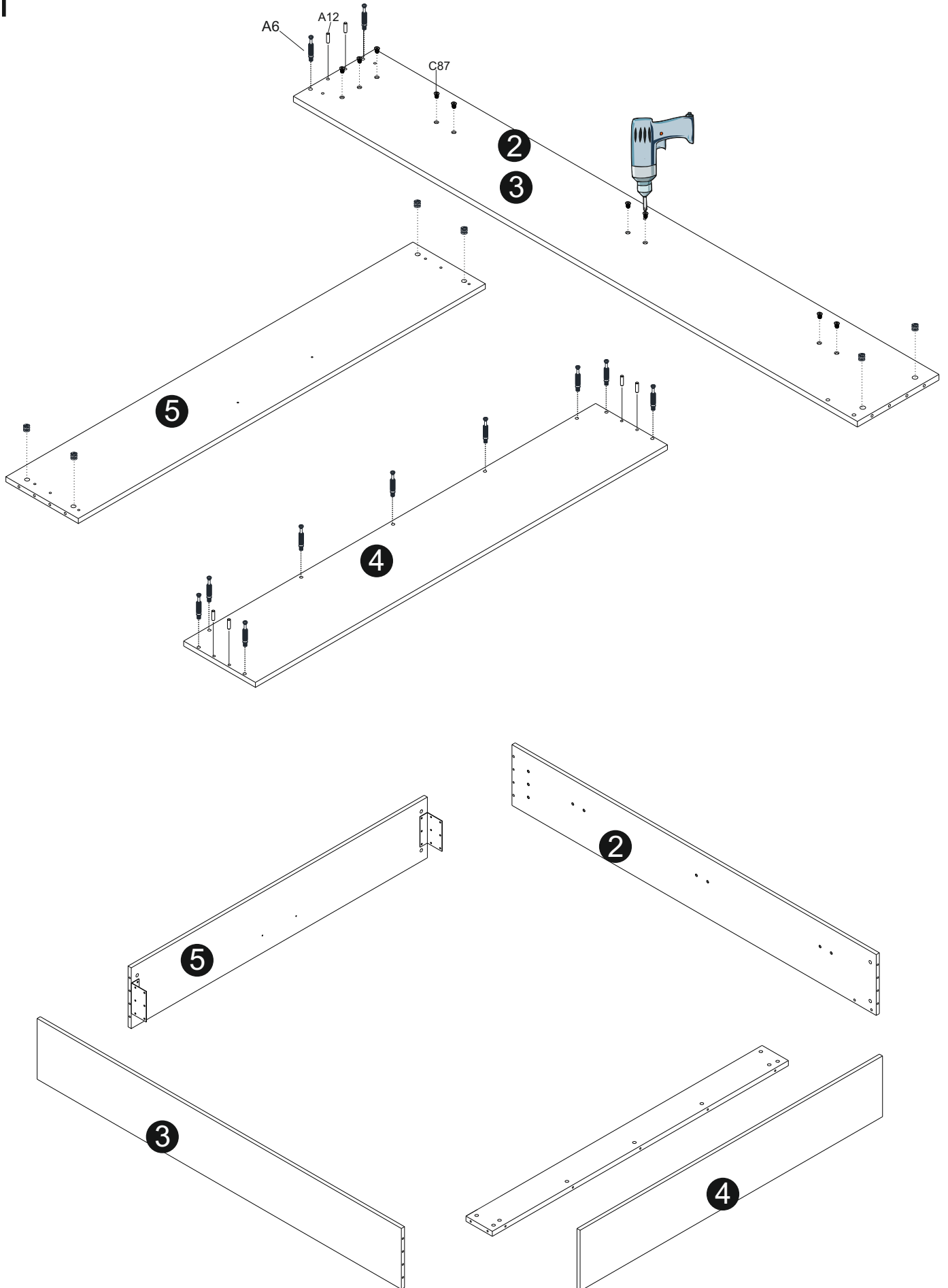


AKSESUAR LİSTESİ / Accessory List / Zubehör Liste

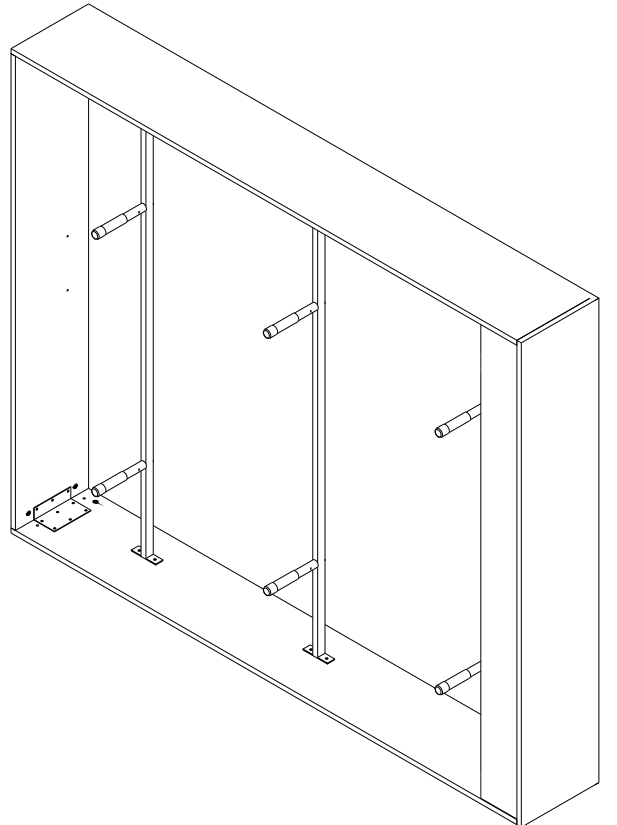
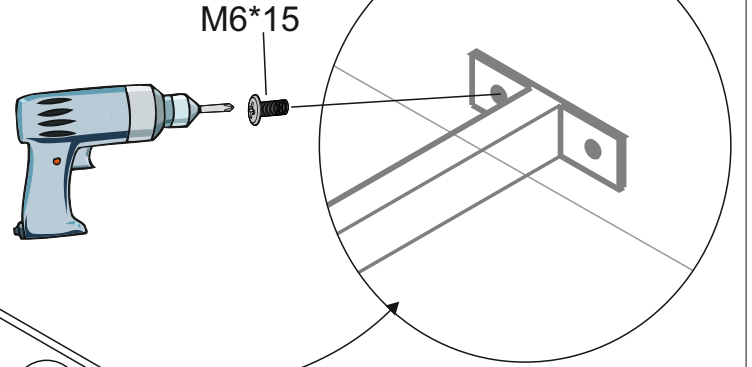
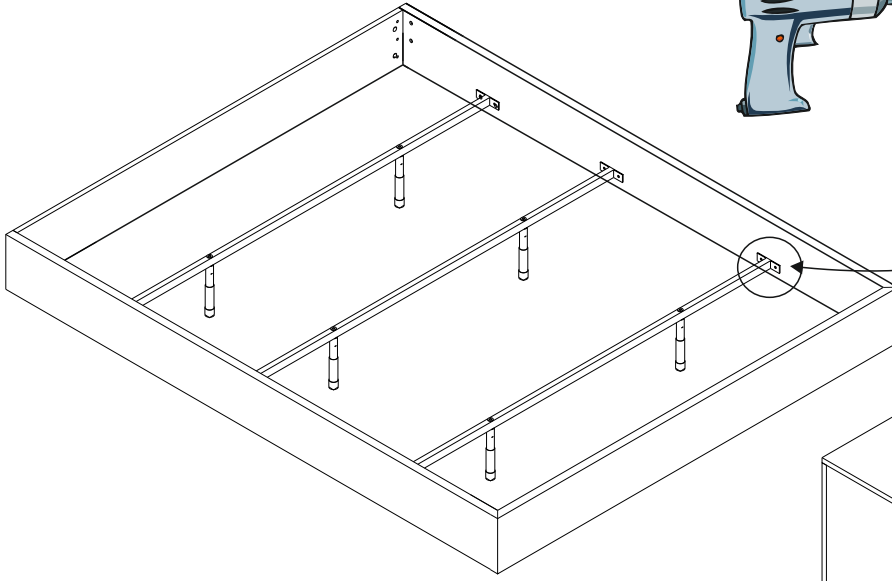
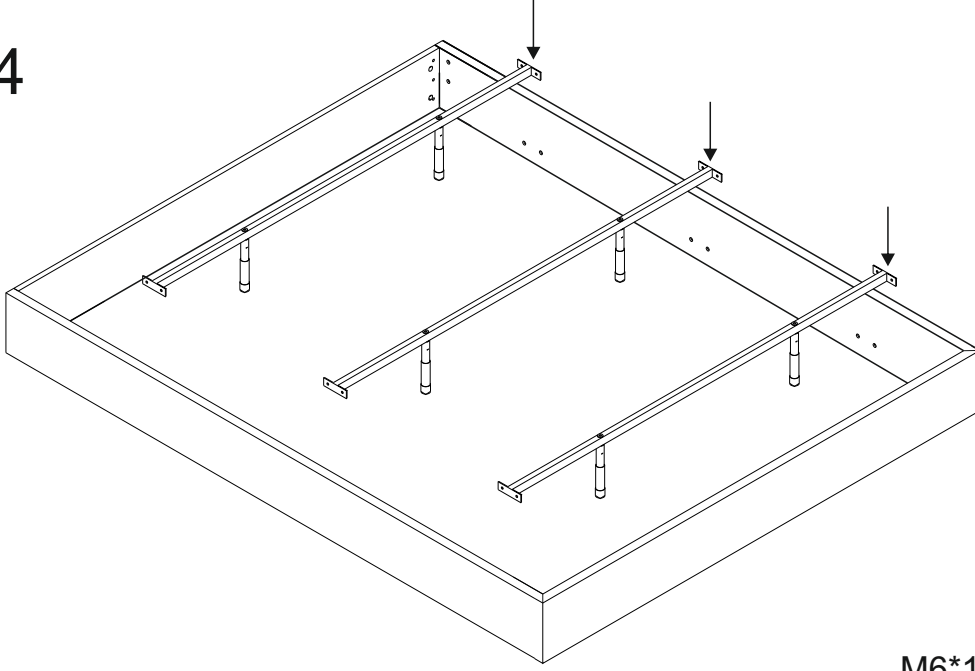
E68	EKSANTRİK MINIGOVDE MESAN 0184	8x	E69	EKSANTRİK MINIGOVDE Ø15*17	8x	A6	EKSANTRİK MINİMİLİ MESAN 0185-2	16x	A12	KAVELA Ø8x30 MM PLASTİK	8x	C87	DUBEL METAL M8x16 MESAN 102-04	34x	A57	VIDA YHB 4.0x20 SUNTA	6x
B1	CIVATA İMBUS M6/80	2x	C13	VIDA YSB M-6x15 NİKEL KAPLAMAL	18x	A79	ETIKET KELEBEK PLAKET YAPISKAN	1x	B23	KOSE BAĞLANTI ELEM. M-50 YATAK	2x	D2	MTK102_AYAK BAĞLANTI SACI	2x	A38	VIDA YILDIZ BAŞLI KABİN Ø 6.3x	2x
A56	VIDA YHB 3.5x25 SUNTA	12x	B11	VIDA YHB 5.0x70 SUNTA	6x	B11	PUL KASNAK 22/7/2	2x									
	1120007871		1120008106			1120006363			1100006324		1100006027		1100017895		1100006390		1100006273
	1100006491		1100006469			1100036449											
	1100006388		1100006400			1120006906											



1



4



5

